

Technische Infos

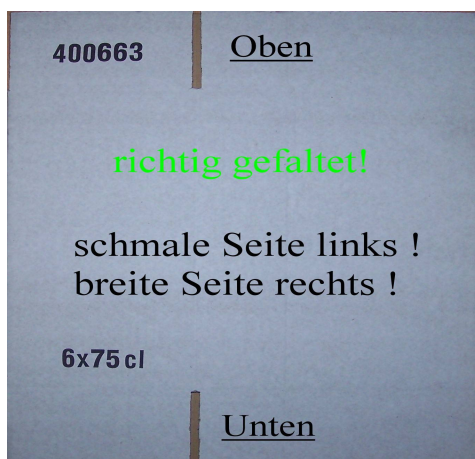
zum vollautomatischen Kartoneinpacker.

Ausstattung:

- Modernste Steuerung der Maschine via Touch-Screen
- Kartonauffalter
- Einpacken der Flaschen mit Multigreifköpfen
- Verschließen der Kartons mit Klebeband
- Bedrucken der Kartons mit einem Schriftzug (beispielsweise: 06/09 oder 09 Spätl. HT), einem EAN-Code oder einer fortlaufenden Nummer.

Wichtig:

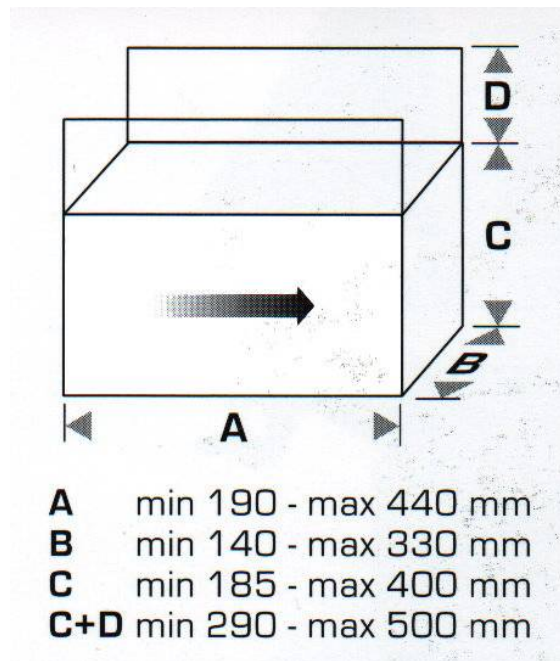
- Form, Abmessung und Material der Etiketten, Kapseln und Kartonagen müssen vorab durch uns geprüft werden!
- Die Maschine kann die Kartons nur dann verarbeiten, wenn sie richtig gefaltet angeliefert werden. Kartons ohne Gefache können zur Not von Hand umgefaltet werden. Kartons mit Gefache welche falsch gefaltet sind, können nicht verarbeitet werden!



Die Maschine kann auch einzeln eingesetzt werden !

Technische Daten:

- Leistung bis 3000 Flaschen/Stunde
- Anschlussleistung: 5 KW (32A- CEE Steckdose mit 20 Amp. abgesichert)
- Flaschengrößen: 0,5 L (70mm) bis 1,0 L (91mm) Flaschen andere Größen auf Anfrage
- Flaschenhöhe: 185 bis 400 mm
- Es können 6er oder 12er Kartons mit und ohne Gefache verarbeitet werden.



Abmessungen der Maschine/Anhänger:

- Länge: 4,91 m (fahrbereit) 6,31 m (aufgebaut). Die Gesamtlänge, aufgebaut mit Etikettiermaschine, beträgt: 10,36 m.
- Breite: 2,32 m (fahrbereit) 2,94 m (aufgebaut)
- Höhe: ca. 2,55 m.